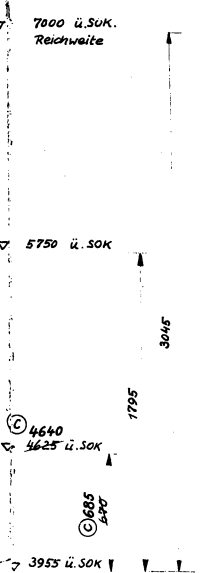
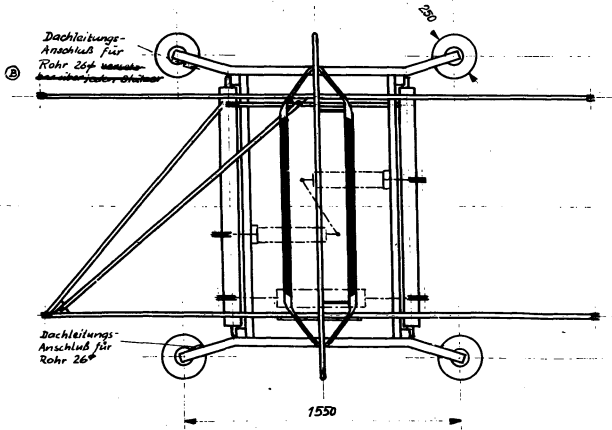
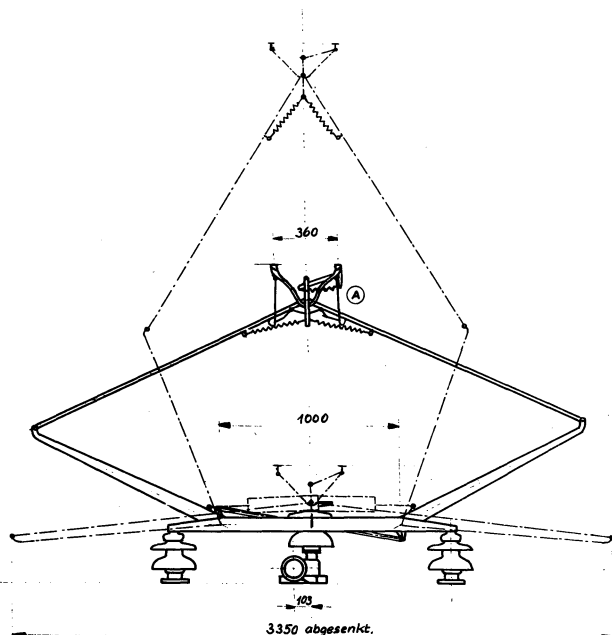
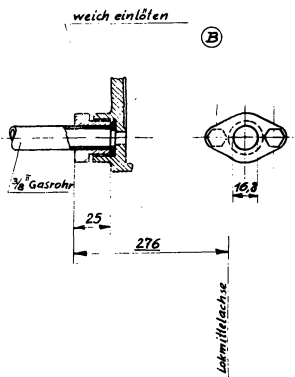


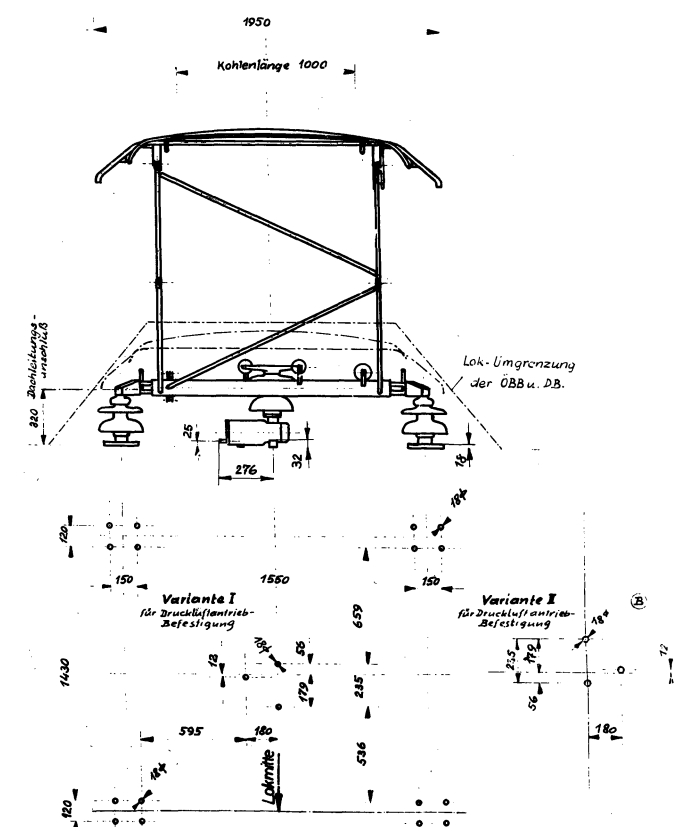
Bez.	Änderung und Ergänzung		Tag	Name	Gepr.	Remark
Entworfen	1-12-52					
Geprüft						
Maßstab:	Maßbild		SIEMENS-SCHUCKERTWERKE		Ges. m. b. H.	
1:20	Stromabnehmer WVSS 51		Abt. Bahnen		267842	

Druckluftanschluß M 1:2,5



Isolation: 15 kW

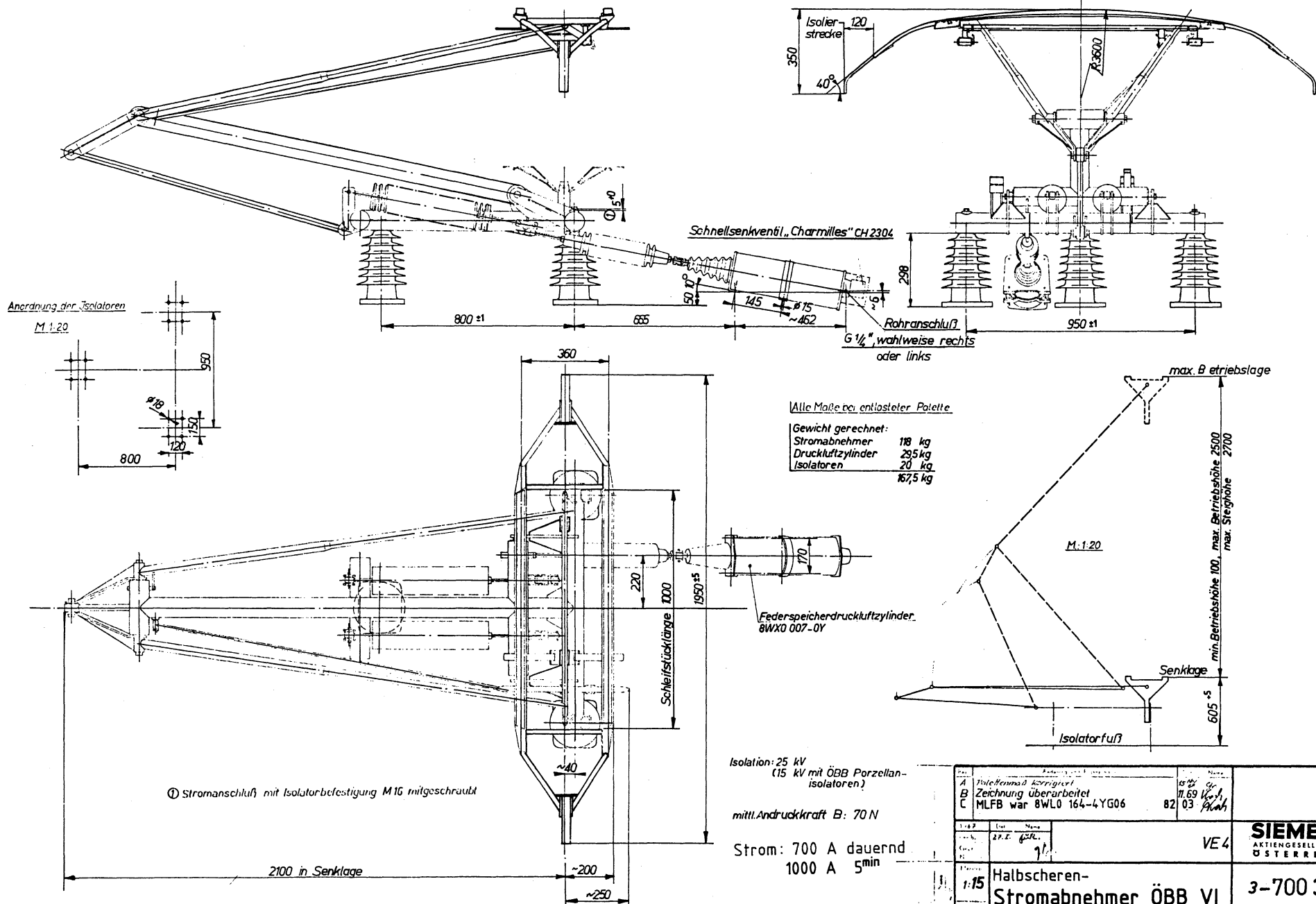
Gewicht:
Stützisolatoren 55,5 kg
Stromabnehmer 174,5 kg
230,0 kg



D	Titel geändert, Gewicht ger. hinzu	1189	1/80			
C	Maße geändert	2828	1/80			
B	Druckluftanschluß u. Variante II hinzugefügt, Ergänzungen	1818	1/80			
A	Palettenlage geändert	2774	1/80			
Bez.	Änderung und Ergänzung		Tag	Name	Gepr.	Bemerkung
1954	Tag	1954				
Entworfen	G. 94.					
Gepauset						
Geprüft						
Normgepr.						
Maßstab:	Type: 8WLD 454-4YE05 (WV.SS 54 ÖBB V)					
1:20	Scherenstromabnehmer					2-268 025
1:2,5						BBS 1970
	Maßbild					

SIEMENS
ÖSTERREICH

A, B
C, D



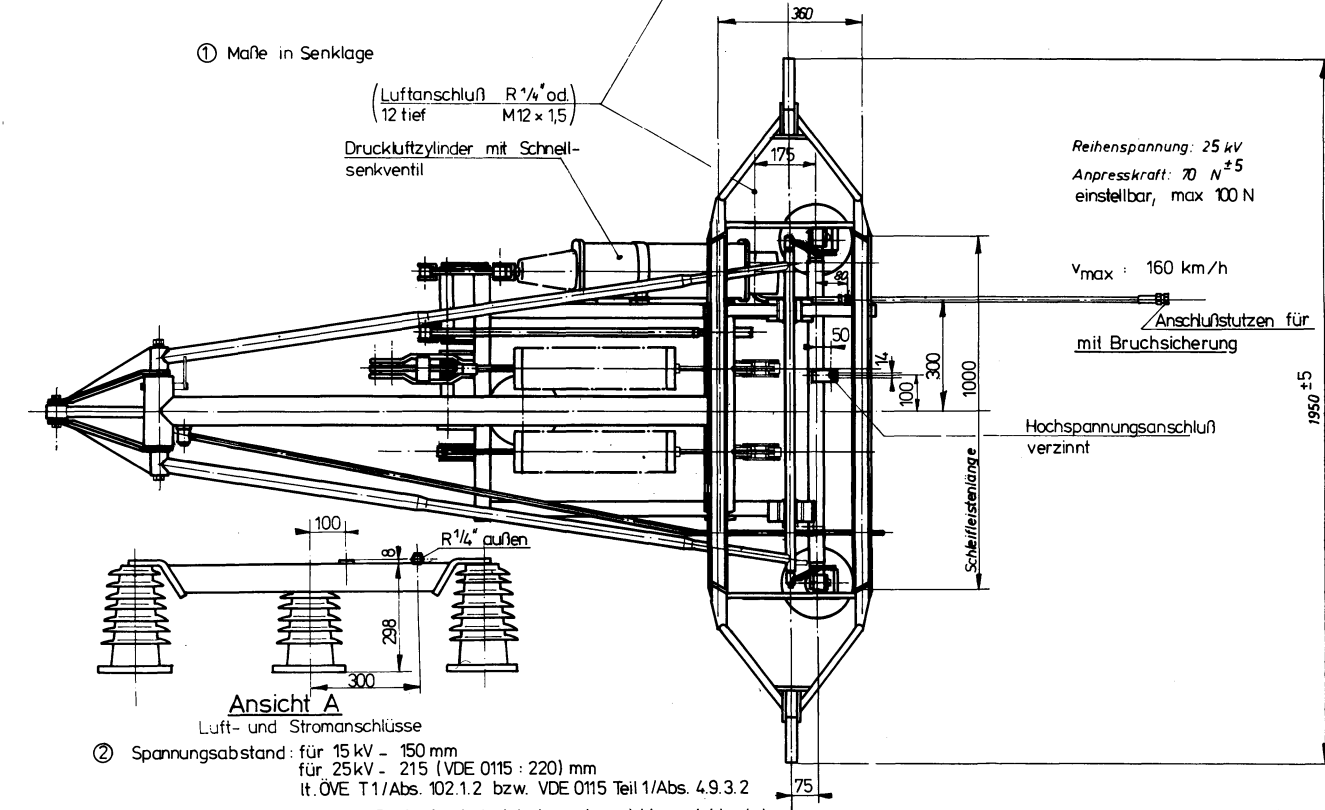
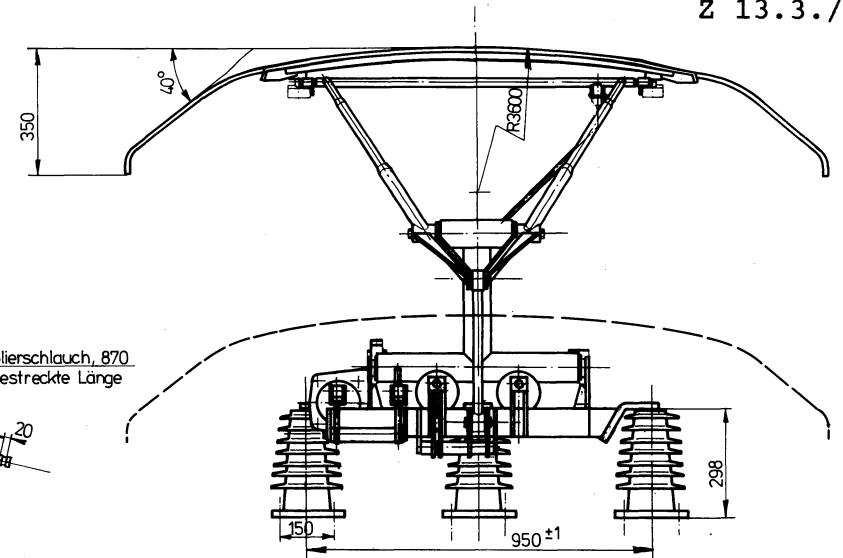
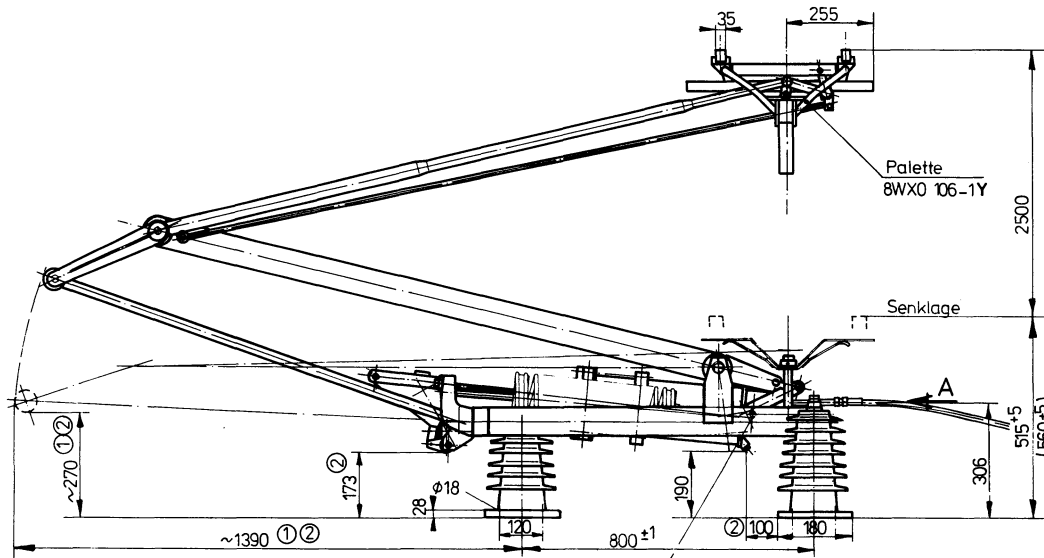
1. Die Ausführung ist nach den Angaben des Auftraggebers zu verstehen. 2. Die Ausführung ist nach den Angaben des Auftraggebers zu verstehen. 3. Die Ausführung ist nach den Angaben des Auftraggebers zu verstehen.

Isolation: 25 kV
 (15 kV mit ÖBB Porzellan-
 isolatoren)

 Strom: 700 A dauernd
 1000 A 5min

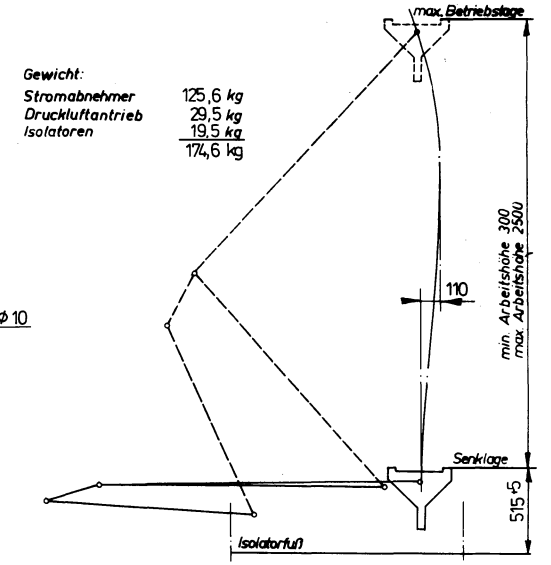
 mittl. Andruckkraft B: 70 N

A. Vorkennzahl überarbeitet B. Zeichnung überarbeitet C. MLFB war 8WLO 164-4YG06		11.69 03 11.69 03	VE 4	SIEMENS AKTIENGESELLSCHAFT ÖSTERREICH
1:15	Halbscheren- Stromabnehmer ÖBB VI Type: 8WLO 104-4YG06 (B) mit Bruchsicherung			



Gewicht:
 Stromabnehmer 125,6 kg
 Druckluftantrieb 29,5 kg
 Isolatoren 19,5 kg
 174,6 kg

Reihenspannung: 25 kV
 Anpresskraft: 70 N ± 5
 einstellbar, max 100 N



① Maße in Senklage

(Luftanschluß R 1/4" od. M12 x 1,5)
 12 tief

Druckluftzylinder mit Schnell-senkventil

Vmax : 160 km/h

Anschlußstutzen für Stahlrohr Ø 10 mit Bruchsicherung

Hochspannungsanschluß verzinkt

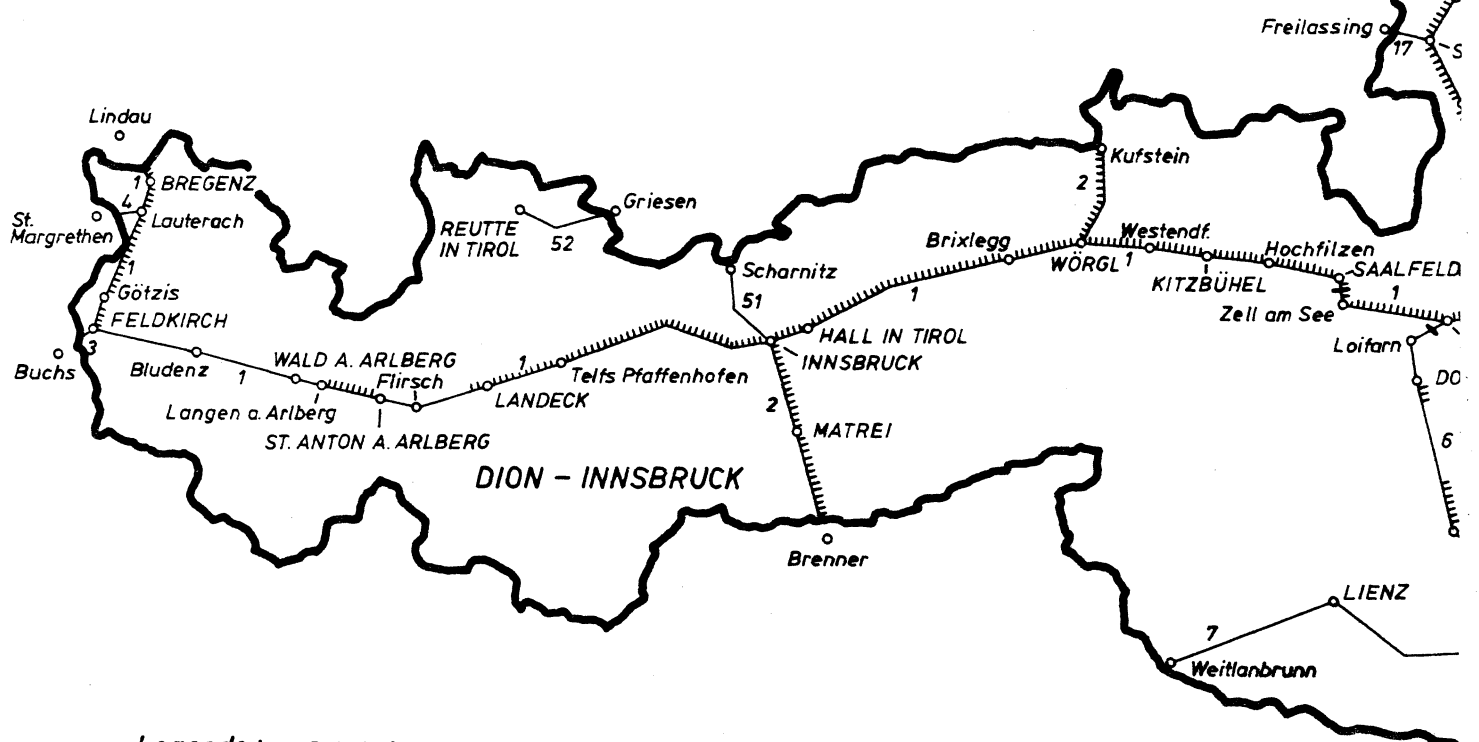
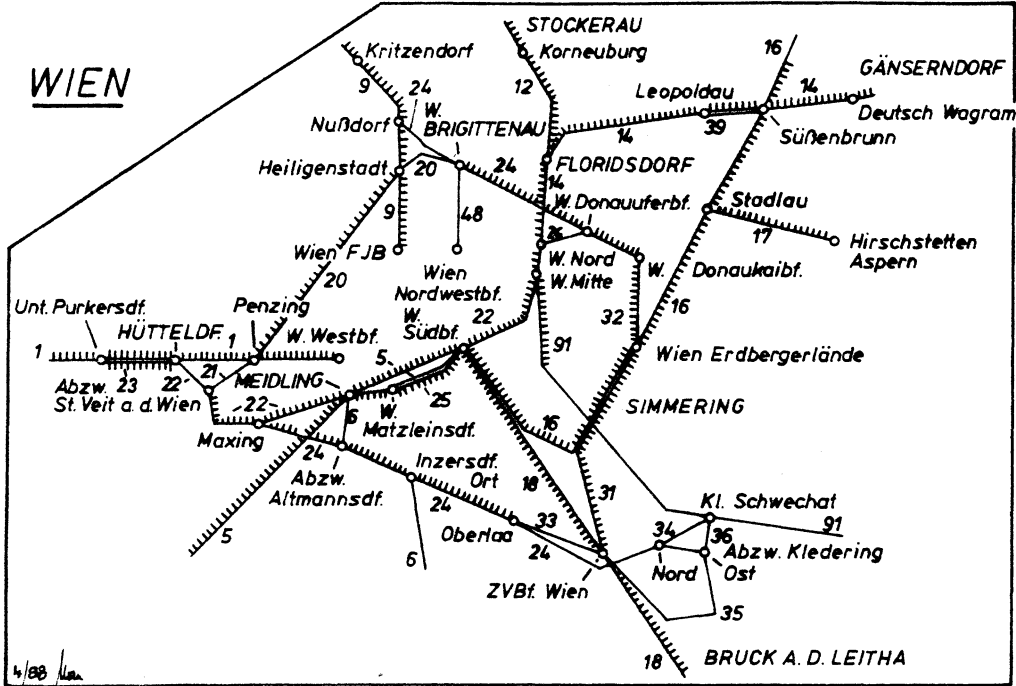
Schleifsteinlänge

Ansicht A
 Luft- und Stromanschlüsse

② Spannungsabstand: für 15 kV - 150 mm
 für 25kV - 215 (VDE 0115 : 220) mm
 lt. ÖVE T1/Abs. 102.1.2 bzw. VDE 0115 Teil 1/Abs. 4.9.3.2

Wenn der Spannungsabstand zum Dach durch Isolatorkonsolen nicht erreicht wird, muß bei 25kV der Stromabnehmer um 42 mm höher gesetzt werden. Alle Höhenmaße vergrößern sich dann um diesen Betrag.

Ber.		Änderung und Ergänzung		Dat.		Name	
1982		Dat.		Name		SIEMENS	
Bauz.		1018		Erl.		ÖSTERREICH	
Capr.		76		für ÖBB-Loks u. ET		VE 4	
Name		1:10		Halbscheren -		2-707 670	
Maßstab		1:10		Stromabnehmer			
Früher				Type: 8WL0 108-6YG06			
Date				Maßbild			
1063						Ersetzt Nr.	
						Abändert von:	



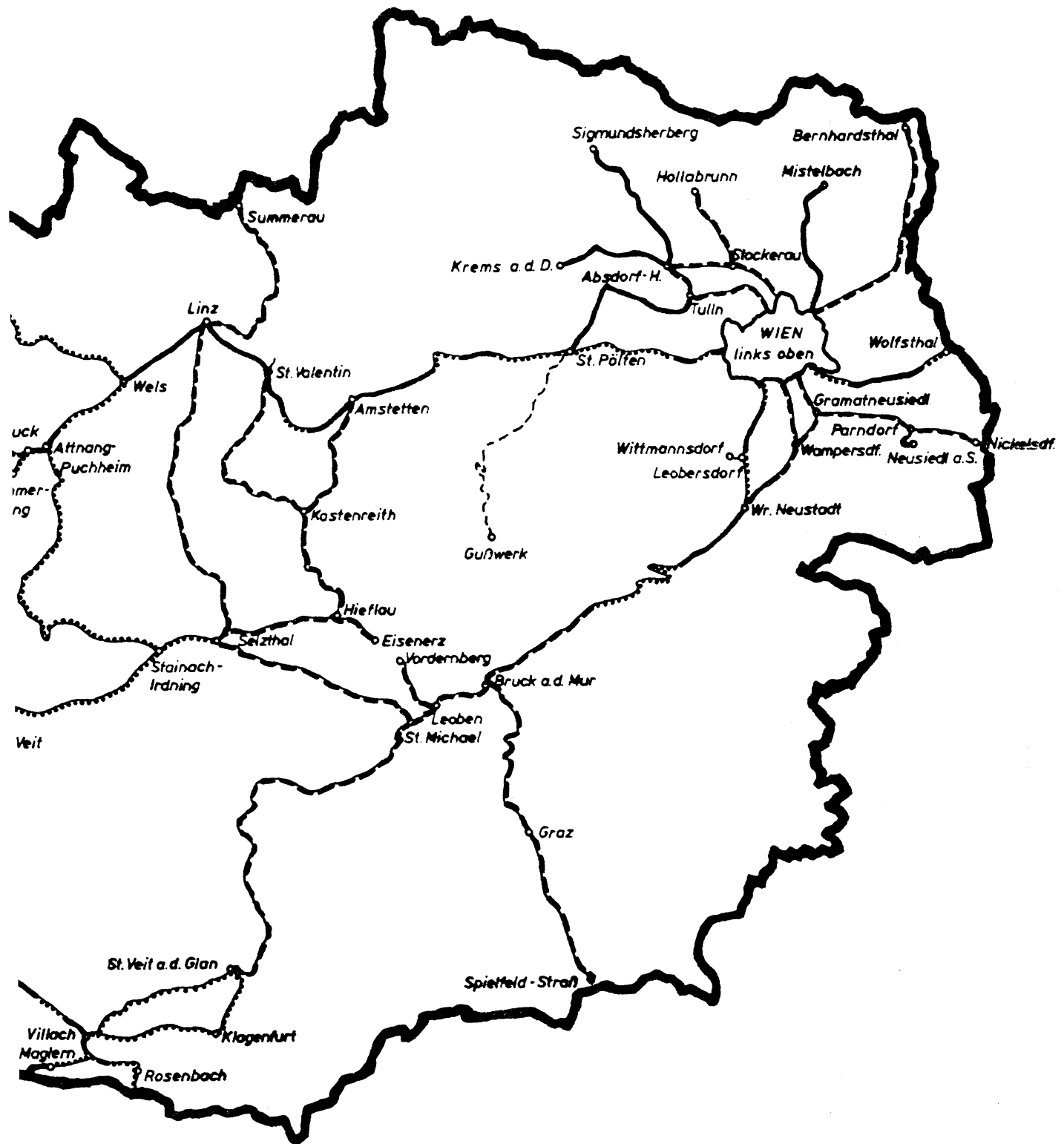
- Legende :**
- Bahnhof
 - eingleisig elektrifiziert
 - ≡ zweigleisig elektrifiziert
 - Zahl (1, 2, 3, 53 etc.) Streckennummer
 - +— DION - Bereichsgrenze

rtes Streckennetz der ÖBB

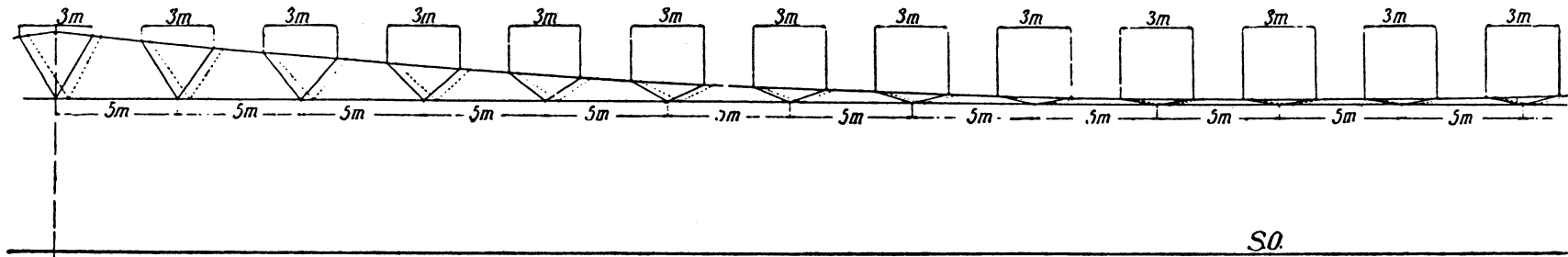




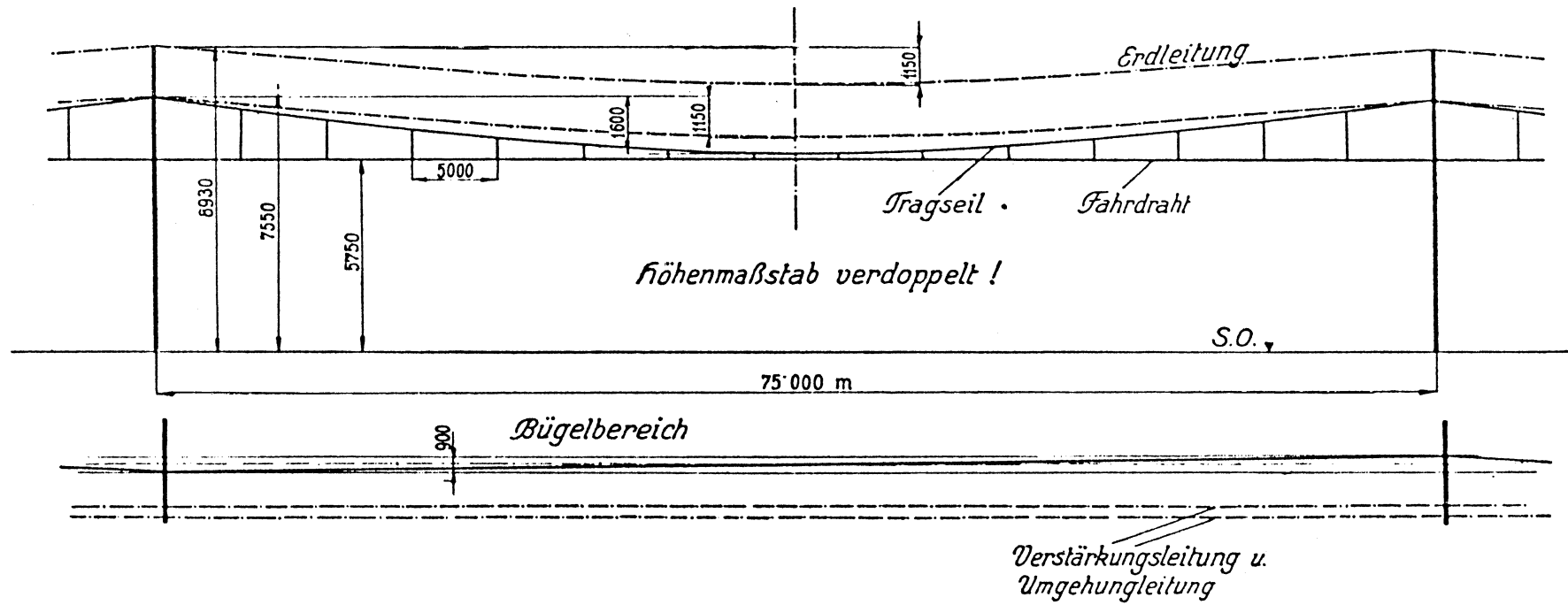
.....	vor 1960	(Elektrifiziert)
-----	von 1960 - 1980	(Elektrifiziert)
————	nach 1980	(Elektrifiziert bzw. erneuert)



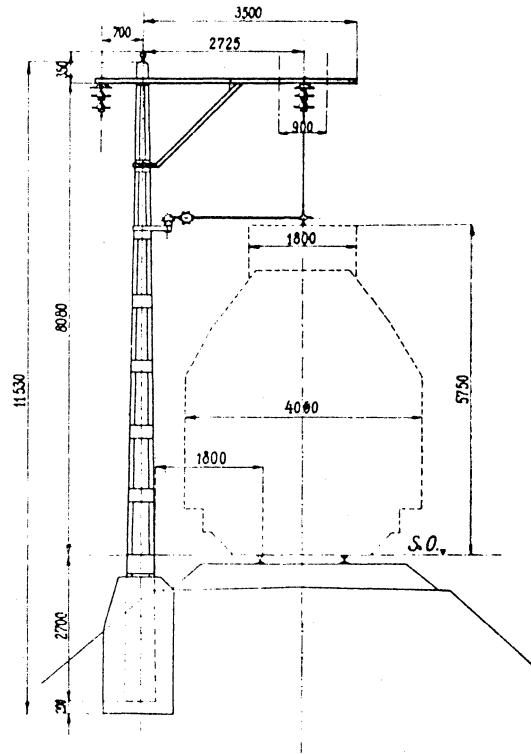
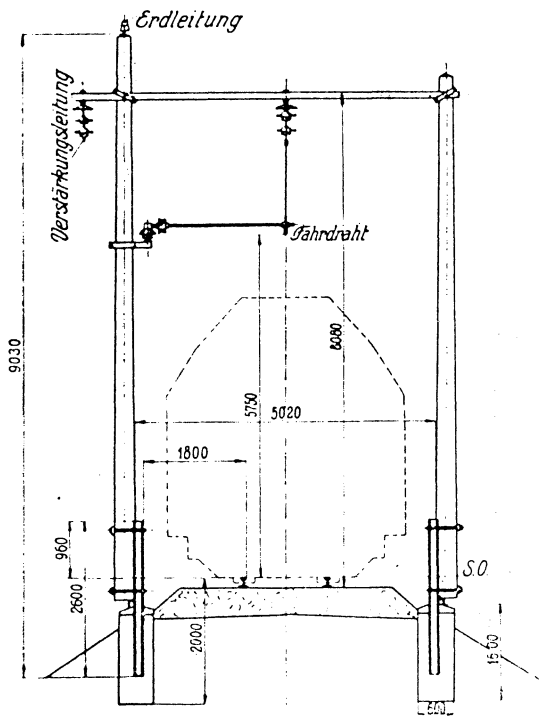
Übernahme der Fahrleitungsanlagen



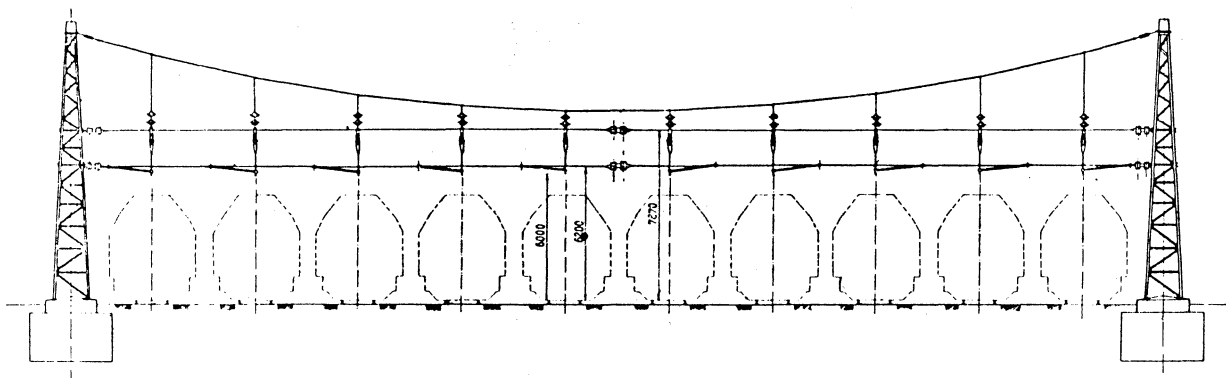
Z 13.5.1.1./1 Fahrleitung Preßburgerbahn: Längskettenwerk



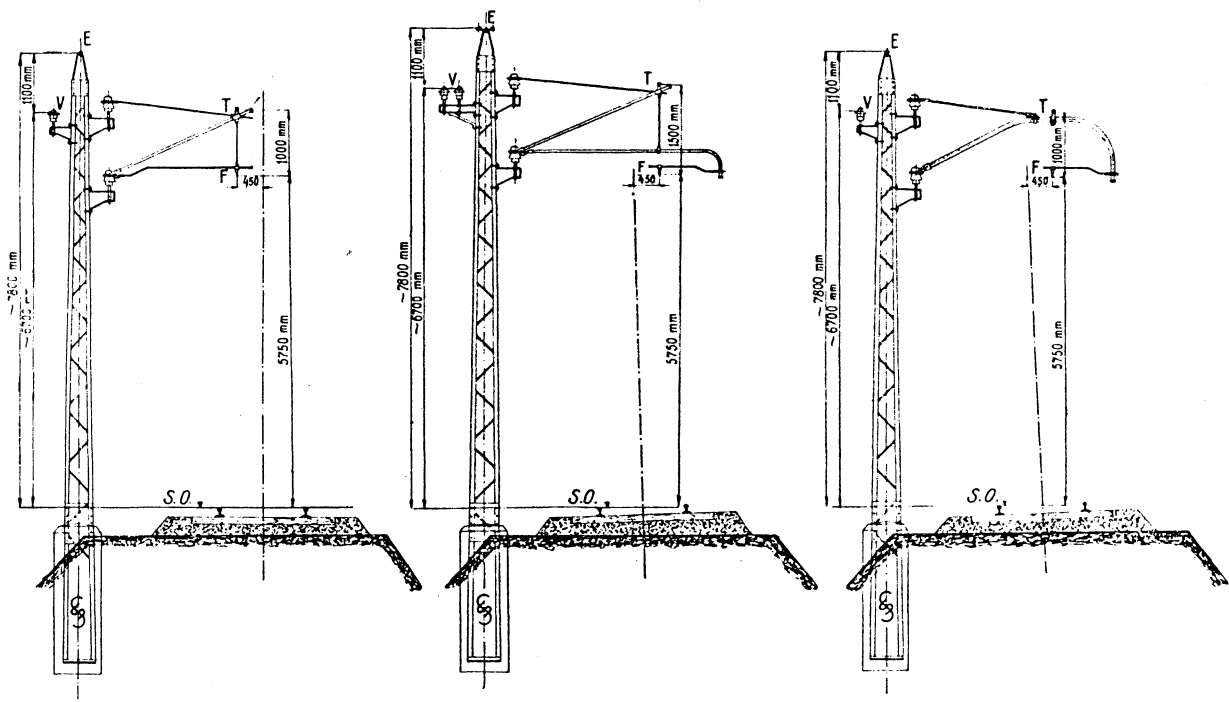
Z 13.5.1.1./2 Fahrleitung Innsbruck - Telfs-Pfaffenhofen und Arlbergwestrampe: Längskettenwerk



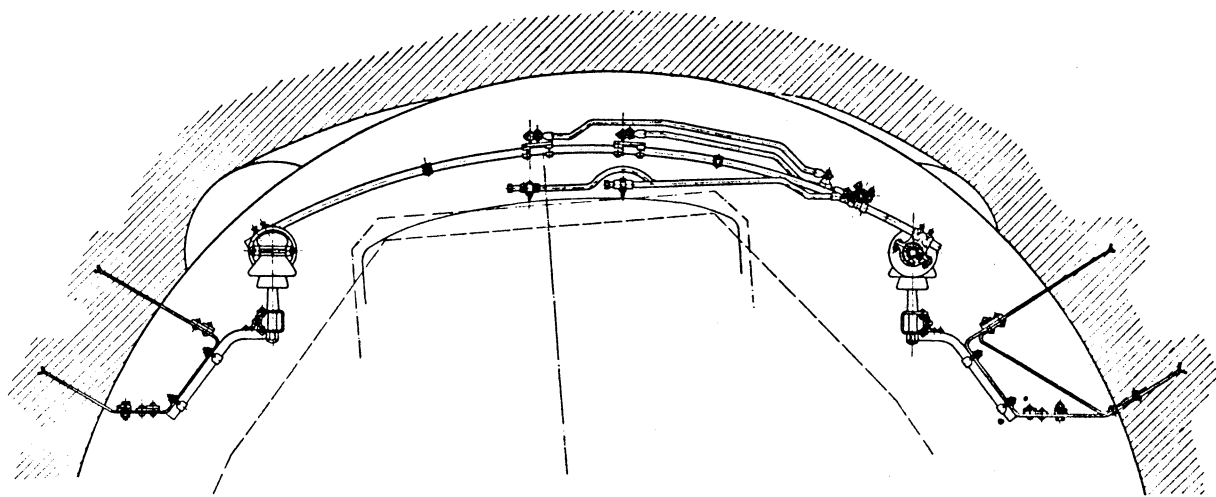
Z 13.5.1.1./3 Fahrleitung Innsbruck - Telfs-Pfaffenhofen und Arlbergwestrampe: Stützpunkt der freien Strecke mit Holz- bzw. Stahlmasten



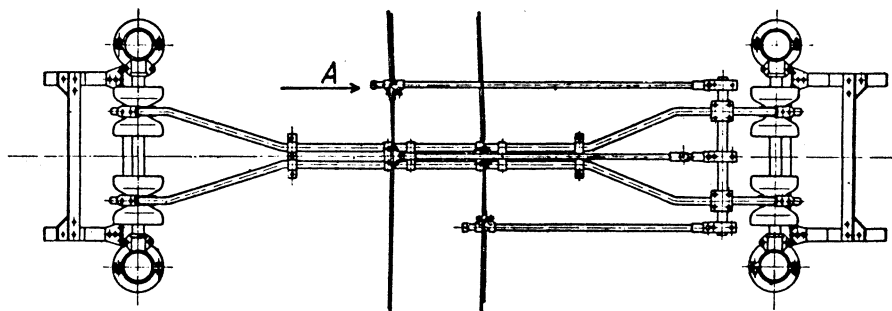
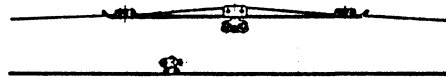
Z 13.5.1.1./4 Fahrleitung Arlbergwestrampe: Querseilaufhängung



Z 13.5.1.2./1 Fahrleitung Bad Aussee - Ebensee:
 Auslegerstützpunkte in der Geraden bzw. im
 Gleisbogen



Ansicht in
Richtung A



§§

Z 13.5.1.2./2 Fahrleitung Bad Aussee - Ebensee:
Stützpunkt im Saarstein- und Wehrgraben-
tunnel