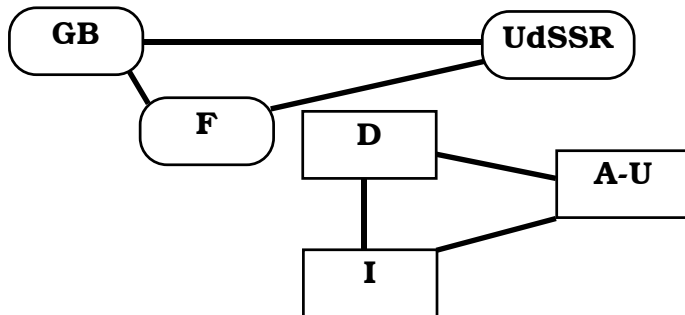
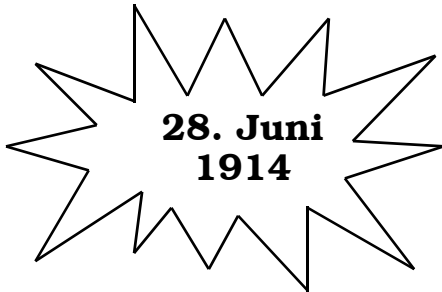


**Bündnispolitik vor dem Krieg**

Solange Deutschland und Grossbritannien ständig ihre Flotten vergrössern, um die Seeherrschaft zu erringen, ist keine Freundschaft zwischen den beiden Staaten möglich.

**Die Auslösung des Krieges**

Anlässlich eines Besuches in der bosnischen Hauptstadt Sarajewo wurde das österreichische Thronfolgerpaar ermordet.

**Die Parteien am Anfang des Krieges**

Mittelmächte		Entente
		Russland
Deutschland		Grossbritannien
		Frankreich
Oesterreich-Ungarn	↔	Serbien
		Rumänien
Bulgarien		Griechenland
		Vereinigte Staaten v. Amerika
Türkei		Italien

**Der deutsche Kriegsplan**

1. Mit vier Fünfteln des Heeres wollten die Deutschen möglichst schnell Frankreich schlagen.
2. Nachher sollte die ganze Armee gegen Russland eingesetzt werden.