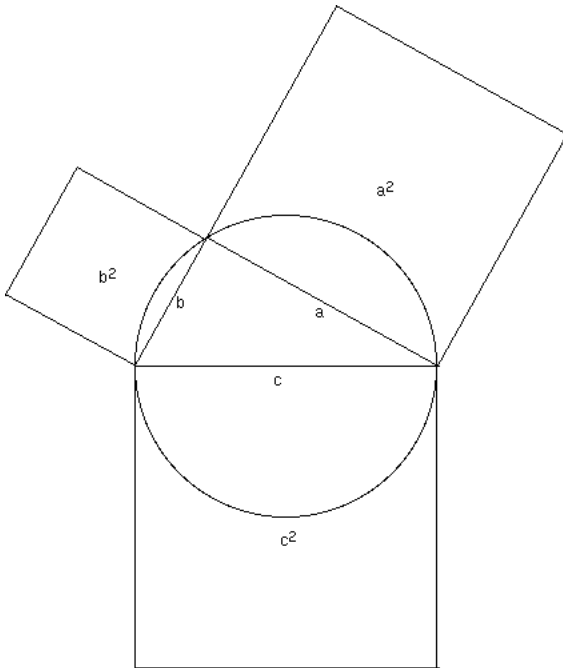


Gm

Pythagoras - Aufgaben

Formel:

Das _____
ist gleich der Summe der beiden _____.

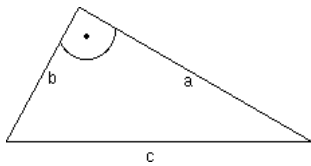


$c =$ _____

$a^2 =$ _____ $a =$ _____

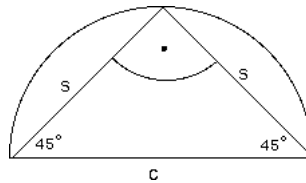
$b^2 =$ _____ $b =$ _____

Berechne die fehlenden Seitenlängen!



a	b	c
11		61
6 m		10 m
	12 km	15 km
	16	20
3 n		5 n
5 f	12 f	
8 mm		17 mm
7	24	
	40	41
3 cm	4 cm	
	35	37

Erarbeite eine Formel für die Hypotenuse c!



$c^2 =$ _____

$=$ _____

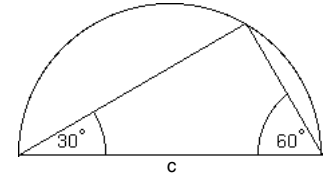
$c =$ _____

$=$ _____

$=$ _____

$=$ _____

Stelle eine Formel für die Kathete b auf!



$c = 2$ _____

$b^2 =$ _____

$=$ _____

$=$ _____

$b =$ _____

$=$ _____

$=$ _____