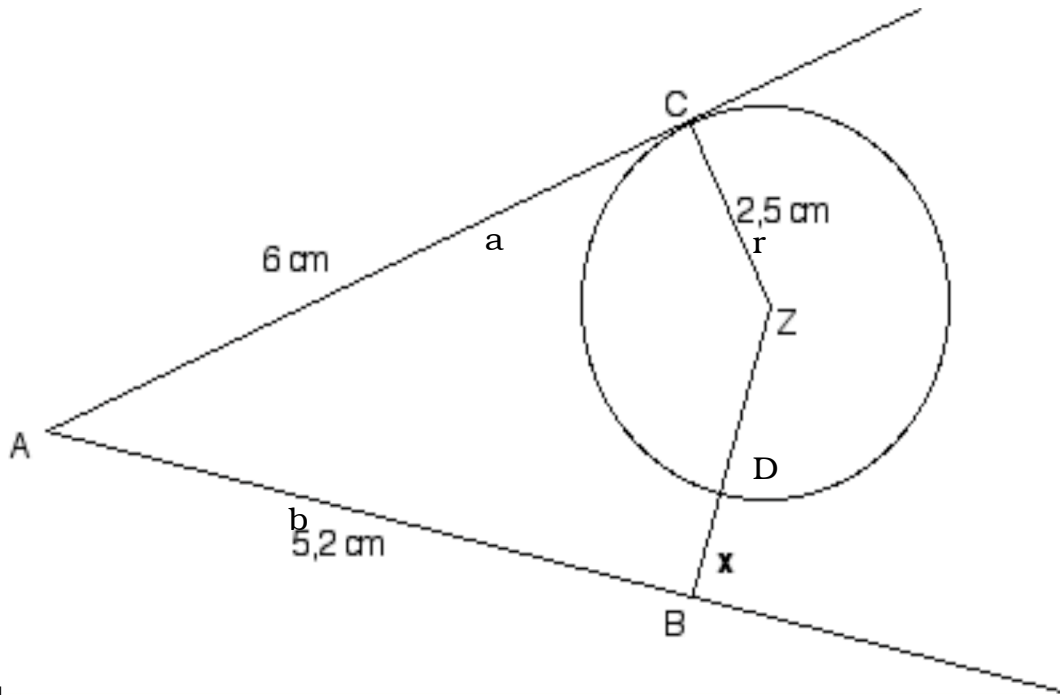


Gm**Pythagoras (schwierig)**

1.)



Formel:

2.) Claudio fliegt 250 km von Chur (C) nach Aarau (A). Von dort fliegt er 300 km nach Bellinzona (B). Bei seiner Rückkehr stellt er fest, dass die Abflugrichtung in Chur genau in einem rechten Winkel zur Landerichtung steht.

- Konstruiere den Flugplan im Massstab 1 : 3'000'000
- Berechne die Strecke Bellinzona - Chur!
- Vermasse die drei Strecken!
- Kontrolliere auf einer Schweizerkarte!

Formel:

