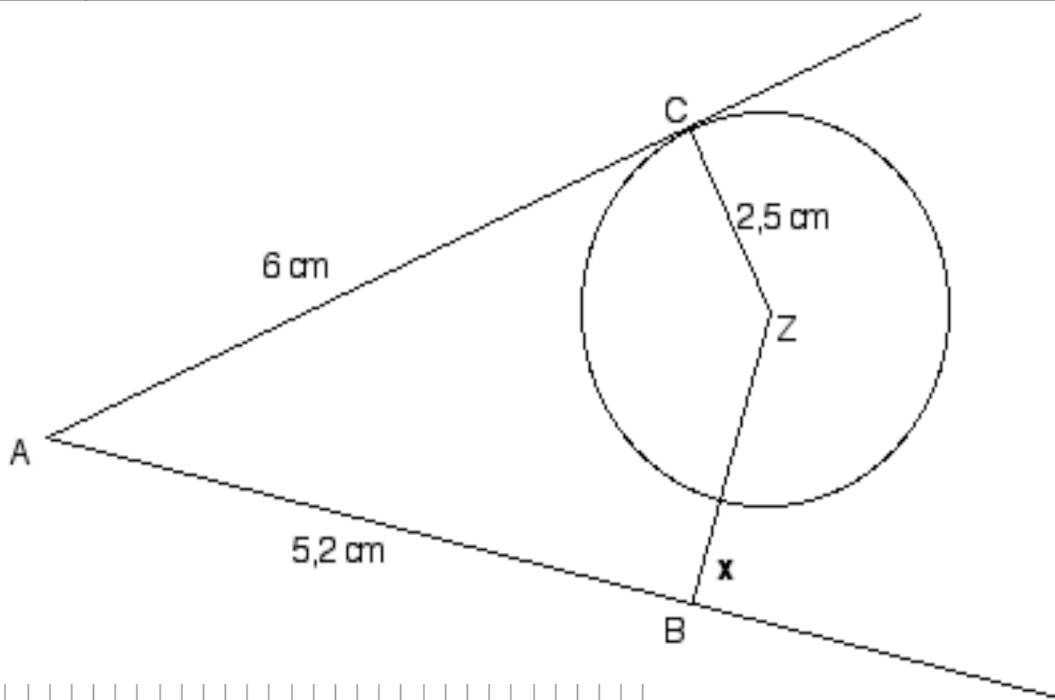


Gm

Pythagoras (schwierig)

L

1.)



$$AZ = \sqrt{AC^2 + CZ^2} \qquad BZ = \sqrt{AZ^2 - AB^2}$$

$$= \sqrt{36 \text{ cm}^2 + 6,25 \text{ cm}^2} \qquad = \sqrt{42,25 \text{ cm}^2 - 27,04 \text{ cm}^2}$$

$$= \sqrt{42,25 \text{ cm}^2} \qquad = \sqrt{15,21 \text{ cm}^2}$$

$$= 6,5 \text{ cm} \qquad = 3,9 \text{ cm}$$

2.

zu (A). Von dort fliegt er 300 km nach
t, dass die Abflugrichtung in Chur
ung steht.

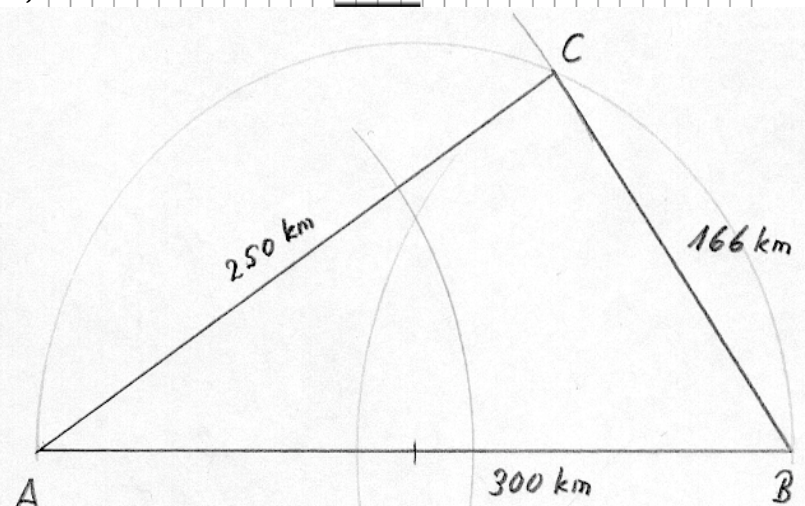
a)

b)

c)

$$x = 3,9 \text{ cm} - 2,5 \text{ cm} = 1,4 \text{ cm}$$

d)



$$a = \sqrt{c^2 - b^2}$$

$$a = \sqrt{90'000 \text{ km}^2 - 62'500 \text{ km}^2}$$

$$= \sqrt{27'500 \text{ km}^2}$$

$$= 166 \text{ km}$$